

R/I MESSUMFORMER



- Eingang für Pt100, Ni100 oder Ohm
- Fühlerkabelkompensation
- Linearisierter Analogausgang
- Versorgung: 24 V Gleichspannung oder universell
- Individuelle Justierung 0 und 100%
- Wird auf DIN-Schiene in genormtem 11-poligem Relaissockel montiert



Anwendung:

Elektronische Temperaturmessung mit Pt100...Pt1000 oder Ni100...Ni1000-Fühler. • Umwandlung von linearer Widerstandsänderung in analoges Standard-Strom- / Spannungssignal, z.B. von Ventilen, Ventilkappen oder linearen Bewegungen bei aufgesetztem Potentiometer. • Als Signal-simulator über extern montiertes 10-Turn Potentiometer. • Besonders geeignet für die Verwendung mit Potentiometern, die nicht voll ausgenutzt werden, da die Justierungen zu 0 und 100% von der Gerätevorderseite aus getrennt ohne gegenseitige Beeinflussung erfolgen können.

Technische Merkmale:

Allgemeines:

Die Einheit ist um einen Mikroprozessorkern mit effizientem Programmablauf aufgebaut. Als Versorgungsspannung stehen 24 VDC oder mit universeller Versorgung mit 24...230 V Wechselspannung und 24...250 V Gleichspannung, galvanisch getrennt zwischen Versorgung und Eingangs- / Ausgangsmasse zur Verfügung. Der Einstellbereich für die 0- und 100%-Trimmer ist serienmäßig eingestellt auf $\pm 2,5\%$ der Messspanne, aber er kann mit einem Justierungsbereich von bis zu $\pm 25\%$ bestellt werden. Der Fühleranschluss besteht immer aus einem Dreileiteranschluss mit einer Kabelkompensation von bis zu 10Ω für jeden Leiter. Falls ein Zweileiteranschluss gewünscht wird, müssen die Kontaktstifte 7 und 6 im Sockel kurzgeschlossen werden (keine Kabelkompensation).

Eingang:

Pt100-Temperatureingang gemäß der Norm IEC 751 im Bereich -100 bis +850°C. Ni100- Temperatureingang gemäß DIN 43760 im Bereich -50 bis +250°C. Linearer Widerstandseingang im Bereich 0 bis $10 \text{ k}\Omega$. Messbereiche werden bei der Bestellung angegeben, z.B. 0 bis 150°C. Die Mindestspanne beträgt für WTH-Eingänge 50°C, für linearen Widerstand beträgt er 30Ω . Der WTH-Eingang kann auf ein Vielfaches des Haupttyps (z.B. Pt100 x 10 = Pt1000) eingestellt geliefert werden. Der Eingang kann so invertiert werden, dass 0% z.B. 150°C und 100% 0°C entspricht.

Ausgang:

Analoger Standard-Strom-Spannungsausgang mit 0/4...20 mA und 0/2...10 VDC. Das Ausgangssignal ist linear und proportional zu dem Wert, der am Temperatur- oder Widerstandseingang ansteht. Besondere Strom- oder Spannungssignale können nach Bedarf (Sonderbestellung) abgegeben werden. Der Stromausgang kann maximal mit 600Ω belastet werden. Der Spannungsausgang muss mit mindestens $500 \text{ k}\Omega$ belastet werden. Weiterhin gibt es verschiedene Möglichkeiten für Fühlerfehlererkennung, z.B. ansteigend $\geq 23 \text{ mA}$.

Elektrische Daten:

Umgebungstemperatur:

-20°C bis +60°C

Allgemeine Daten:

Versorgungsspannung DC 19,2...28,8 VDC
 Versorgungsspannung universell..... 21,6...253 VAC
 50...60 Hz
 19,2...300 VDC

Eigenverbrauch 2202_ _ D $\leq 0,9 \text{ W}$
 Eigenverbr. 2202_ _ P (Univ. Versorg.).. $\leq 1,4 \text{ W}$
 Isolation, Test / Betrieb (2202_ _ P)... 3,75 kVAC / 250 VAC
 Signal- / Rauschverhältnis Min. 60 dB
 Signaldynamik, Eingang 17 Bit
 Signaldynamik, Ausgang 16 Bit
 Ansprechzeit (0...90%, 100...10%).... $< 165 \text{ ms}$
 Kalibrierungstemperatur 20...28°C

Temperaturkoeffizient

Spanne $< 100^\circ\text{C}$ $< \pm 0,01^\circ\text{C} / ^\circ\text{C} \text{Umg.}$
 Spanne $> 100^\circ\text{C}$ $< \pm 0,01 \text{ d. Messspanne} / ^\circ\text{C} \text{Umg.}$

Linearitätsfehler $< \pm 0,1\%$ d. Messspanne

EMV-Immunitätseinfluss $< \pm 0,5\%$

Relative Luftfeuchtigkeit $< 95\%$ RF (nicht kond.)

Abmessungen (HxBxT) 80,5 x 35,5 x 84,5 mm

Schutzart IP50

Gewicht DC- / Uni. Versorgung 100 g / 150 g

Eingang:

Typ	Min. Wert	Max. Wert	Min. Spanne	Norm
Pt100	-200°C	+850°C	50°C	IEC 751
Ni100	-50°C	+250°C	50°C	DIN 43760
Lin. R	0 Ω	10 k Ω	30 Ω	----

Max. Nullpunktverschiebung 50% des Maximalwertes
 Einstellmöglichkeiten auf Wunsch $\pm 2,5... \pm 25\%$ d. Messspanne
 Max. Kabelwiderstand pro Leiter 10 Ω
 Fühlerstrom $> 0,2 \text{ mA}$, $< 0,4 \text{ mA}$
 Grundgenauigkeit $< \pm 0,3^\circ\text{C}$

Ausgang:

Signalbereich 0...20 mA / 0...10 VDC
 Min. Signalbereich 5 mA / 250 mV
 Max. Nullpunktverschiebung 50% des Maximalwertes
 Maximalbelastung 20 mA / 600 Ω / 12 VDC
 Belastungsstabilität $< \pm 0,01\%$ d. Messspanne/100 Ω
 Fühlerfehleranzeige Upscale / Downscale
 Strombegrenzung $\leq 28 \text{ mA}$

GOST R Zulassung:

VNIIM, Cert. no. Siehe www.prelectronics.de

Eingehaltene Richtlinien:

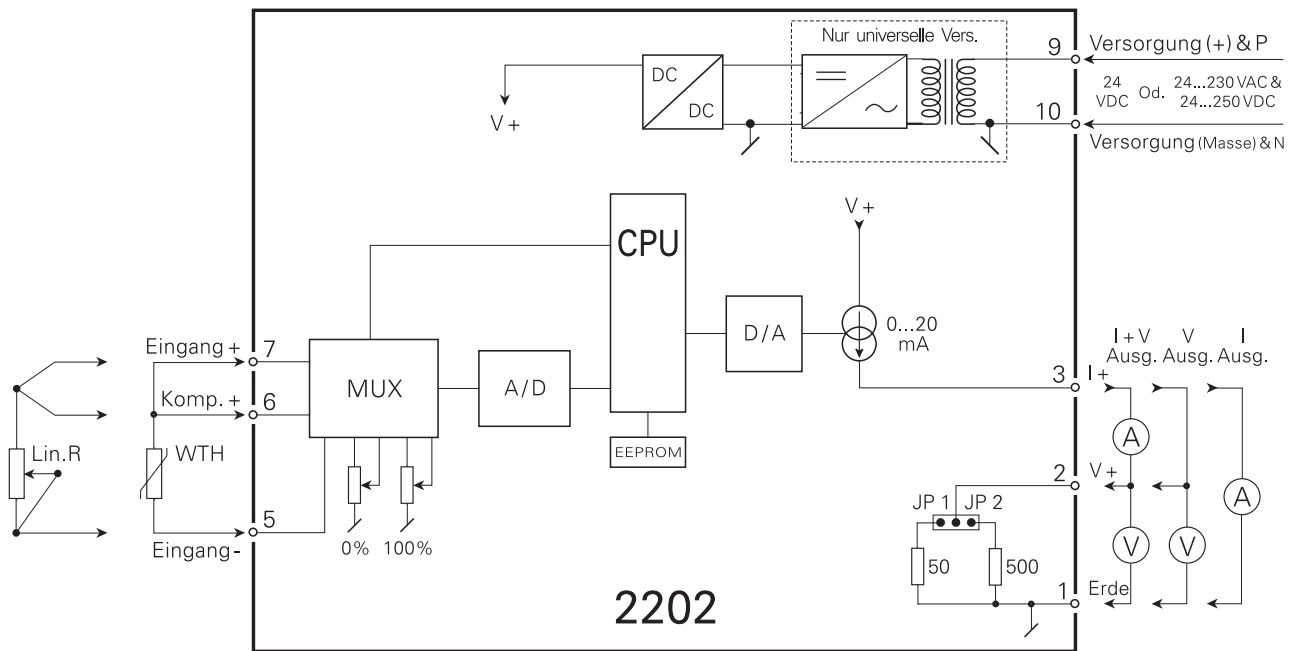
EMV 2004/108/EG Norm:
 LVD 2006/95/EG (2202_ _ P) EN 61010-1

d. Messspanne = der gewählten Messspanne

Bestellangaben: 2202

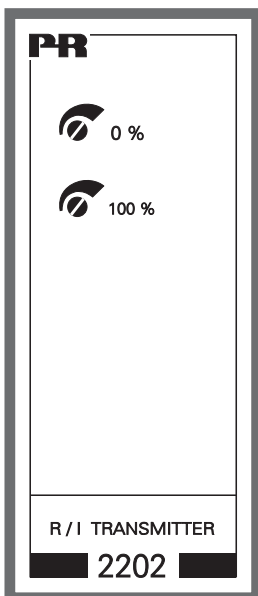
Typ	Eingang	Ausgang	Versorgung	Bereich
2202	Pt100 : L	Spez. : 0	24 VDC : D	Ist bei Bestellung anzugeben
	Ni100 : N	0...20 mA : 1	24...230 VAC & : P	
	Lin. R : R	4...20 mA : 2	24...250 VDC	
	Spez. : X	0...5 mA : 3		
		0...1 V : 4		
		0,2...1 V : 5		
		0...10 V : 6		
		2...10 V : 7		

Blockdiagramm:



Falls ein Zweileiteranschluss gewünscht wird, müssen die Kontaktstifte 7 und 6 im Sockel kurzgeschlossen werden.

Vorderansicht:



Spannungsausgang:	
JP1 ON	0/0,2...1 VDC
JP2 ON	0/2...10 VDC
Kontaktstifte 3 und 2 kurzschließen, V+ = 2, V- = 1	