

# SCHALTMODUS SPANNUNGSVERSORGUNG



- Netzspannungseingang
- Isolation 3,75 kVAC
- Justierbarer Ausgang 5...24 VDC, max. 7 W
- Kurzschlussgesichert
- Geschützt gegen thermische Überbelastung
- Genormter 11-poliger Relaissockel



## Anwendung:

Generelle Versorgung von kleineren Messsystemen, die stabilisierte Gleichspannung fordern. • Die Ausgangsspannung kann im Bereich von 5 bis 24 VDC eingestellt werden. • Zwei Geräte können für eine Plus- / Minus-Versorgung oder für eine höhere Ausgangsspannung in Serie geschaltet werden.

## Technische Merkmale:

Das Gerät basiert auf einer sekundären Schaltmodus-Technologie, womit ein justierbarer Ausgang mit minimalem Leistungsverlust erreicht wird. Die Isolationsprüfspannung zwischen Eingang und Ausgang beträgt 3,75 kVAC. Das Gerät eignet sich daher sehr gut für den Einsatz in PELV/SELV-Stromkreisen. Der doppelt isolierte Sicherheitstransformator enthält eine 100°C Bimetallsicherung, die den Eingangskreis ausschaltet, wenn die Innentemperatur 100°C überschreitet. Nach Abkühlen erfolgt ein Wiedereinschalten automatisch.

## Montage:

2220 verwendet einen genormten 11-poligen Sockel und kann in allen Stellungen eingebaut werden. Für optimale Luftkühlung empfiehlt sich ein senkrechter Einbau des Gerätes und ein Luftspalt (10 mm) gegenüber Nachbarmodulen.

## Eingang:

Standardversorgungsspannungen gemäß Spezifikationen. Die galvanische Trennung wird durch den doppelt isolierten Sicherheitstransformator gewährleistet.

## Ausgang:

Der Ausgang ist mit einem Potentiometer in der Front im Bereich 5...24 VDC justierbar. Eine grüne Leuchtdiode zeigt den aktiven Ausgang an. Die Kurzschlussicherung begrenzt den Strom auf typisch 2,2 A.

## Elektrische Daten:

### Umgebungstemperatur:

-20°C bis +60°C

### Allgemeine Daten:

Eigenverbrauch max. .... 4 W  
 Isolation Test / Betrieb ..... 3,75 kVAC / 250 VAC  
 Transformator ..... EN 60742  
 Temperaturkoeffizient ..... 0,05% / °C  
 Auswirkung von Änderungen  
 der Versorgungsspannung (±10%).... < ±30 mV  
 Durchgangsstabilität (10%-max. Last) < 250 mV

EMV-Immunitätseinwirkung..... < ±0,5%

Relative Luftfeuchtigkeit ..... < 95% RF (nicht kond.)  
 Abmessungen (HxBxT) ..... 80,5 x 35,5 x 84,5 mm  
 Schutzart ..... IP50  
 Gewicht ..... 425 g

### Eingang:

Eingangsspannung..... 21,6...26,4 VAC  
 99...121 VAC  
 108...132 VAC  
 207...253 VAC  
 Frequenz..... 50...60 Hz

### Ausgang:

Ausgangsspannung..... 4,75...25,2 VDC  
 Ausgangsleistung ..... Max. 7 W  
 Ausgangsstrom ..... 1 A / 5 VDC  
 0,55 A / 12 VDC  
 0,45 A / 15 VDC  
 0,3 A / 24 VDC  
 Belastungseinfluss (10%-max. Last). < 1,5% / A  
 Strombegrenzung (Kurzschluss) ..... Typ. 2,2 A  
 Ausgangswelligkeit..... < 20 mVRMS

### GOST R Zulassung:

VNIIM, Cert. no. .... Siehe [www.prelectronics.de](http://www.prelectronics.de)

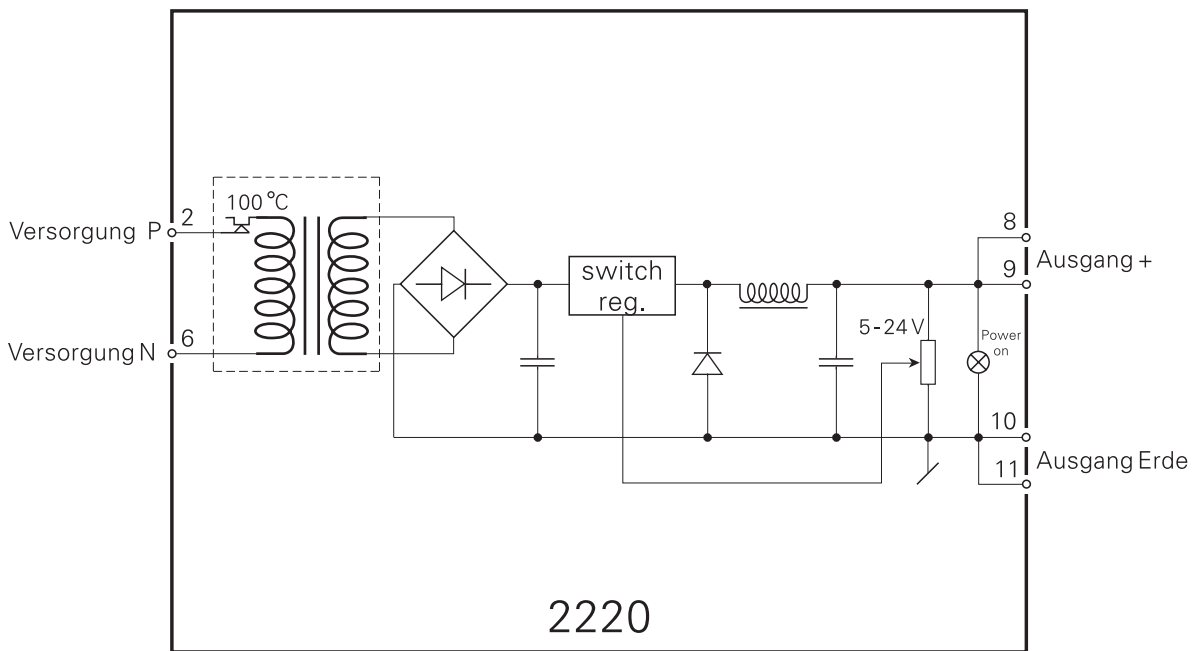
### Eingehaltene Richtlinien:

EMV 2004/108/EG ..... EN 61326-1  
 LVD 2006/95/EG ..... EN 61010-1  
 PELV/SELV ..... IEC 364-4-41  
 und EN 60742

Bestellangaben: 2220

Typ	Version	Ausgang
2220	110 VAC : A	Speziell (5...24 V) : 0
	230 VAC : B	24 VDC : 1
	24 VAC : D	15 VDC : 2
	120 VAC : F	12 VDC : 3
		5 VDC : 4

Blockdiagramm:



Vorderansicht:

