

# SCHALTMODUS SPANNUNGSREGLER



- Eingang für Gleich- und Wechselspannung
- Justierbarer Ausgang 5...24 VDC, max. 40 W
- Justierbar mit externem Potentiometer
- Kurzschlussgesichert
- Gegen thermische Überbelastung geschützt
- Mit 11-poligem Standard-Relaissockel



## Anwendung:

Genereller Spannungsregler für externen Transformator für Messsysteme, die stabilisierte Gleichspannung fordern.

- Die Ausgangsspannung kann im Bereich 5 bis 24 VDC eingestellt werden.
- Als effizienter Vorregler für 5 VDC Serienregelungen (z.B. von 32 VDC bis 8 VDC).
- Als justierbare Spannungsversorgung von einem externen Potentiometer gesteuert.

## Technische Merkmale:

Das Gerät baut auf einer Schaltmodus-Technologie auf, womit ein justierbarer Ausgang mit minimalem Leistungsverlust erreicht wird. Gleichspannung kann ohne Rücksicht auf die Polarität angeschlossen werden, da der Eingang einen Gleichrichter in Brückenschaltung enthält.

## Montage:

2229 wird auf einen 11-poligen Standardsockel montiert und kann in allen Lagen eingebaut werden. Für optimale Luftkühlung empfiehlt sich ein senkrechter Einbau des Gerätes sowie ein Luftspalt von mindestens 10 mm gegenüber Nachbarmodulen.

## Eingang:

AC- oder DC-Eingangsspannungen infolge der Spezifikationen. Der Eingang ist nicht galvanisch vom Ausgang isoliert.

## Ausgang:

Der Ausgang ist mit einem Potentiometer in der Front im Bereich 5...24 VDC oder mit einem externen Potentiometer (20 kΩ) justierbar. Bei der Anwendung des externen Potentiometers muss das Potentiometer für die Ausgangsspannung auf den gewünschten Maximalwert plus 20% eingestellt werden. Eine grüne Leuchtdiode zeigt den aktiven Ausgang an. Die Kurzschlussicherung begrenzt den Strom auf typisch 5,8 A. Sobald der Kurzschluss entfernt ist, stellt  $U_{aus}$  wieder auf das eingestellte Niveau ein.

## Elektrische Daten:

### Umgebungstemperatur:

-20°C bis +60°C

### Allgemeine Daten:

Eigenverbrauch max.....	10 W
Temperaturkoeffizient .....	0,05%/°C
Einfluss einer Versorgungs- spannungsänderung.....	< ±30 mV
Übergangsstabilität (10% - max. Belastung).....	< 250 mV
EMV-Immunitätseinfluss.....	< ±0,5%
Relative Luftfeuchtigkeit.....	< 95% RF (nicht kond.)
Abmessungen (HxBxT).....	80,5 x 35,5 x 84,5 mm
Schutzart .....	IP50
Gewicht .....	170 g

### Eingang:

Eingangsspannung (AC).....	Max. 28 VAC Min. VAC = $(U_{aus} + 5) / 1,2$
Eingangsspannung (DC).....	Max. 40 VDC Min. VDC = $(U_{aus} + 5)$
Frequenz.....	50...60 Hz

### Ausgang:

Ausgangsspannung.....	4,5...26,4 VDC
Ausgangsleistung .....	Max. 40 W
Ausgangsstrom .....	Max. 2,5 A / 5 VDC Max. 2,5 A / 12 VDC Max. 2,5 A / 15 VDC Max. 1,7 A / 24 VDC

Belastungseinfluss (0 - max. Belastung) .....	< 1,5% / A
Strombegrenzung (Kurzschluß) .....	Typ. 5,8 A
Ausgangswelligkeit.....	< 20 mVRMS

### GOST R Zulassung:

VNIIM, Cert. no. .... Siehe [www.prelectronics.de](http://www.prelectronics.de)

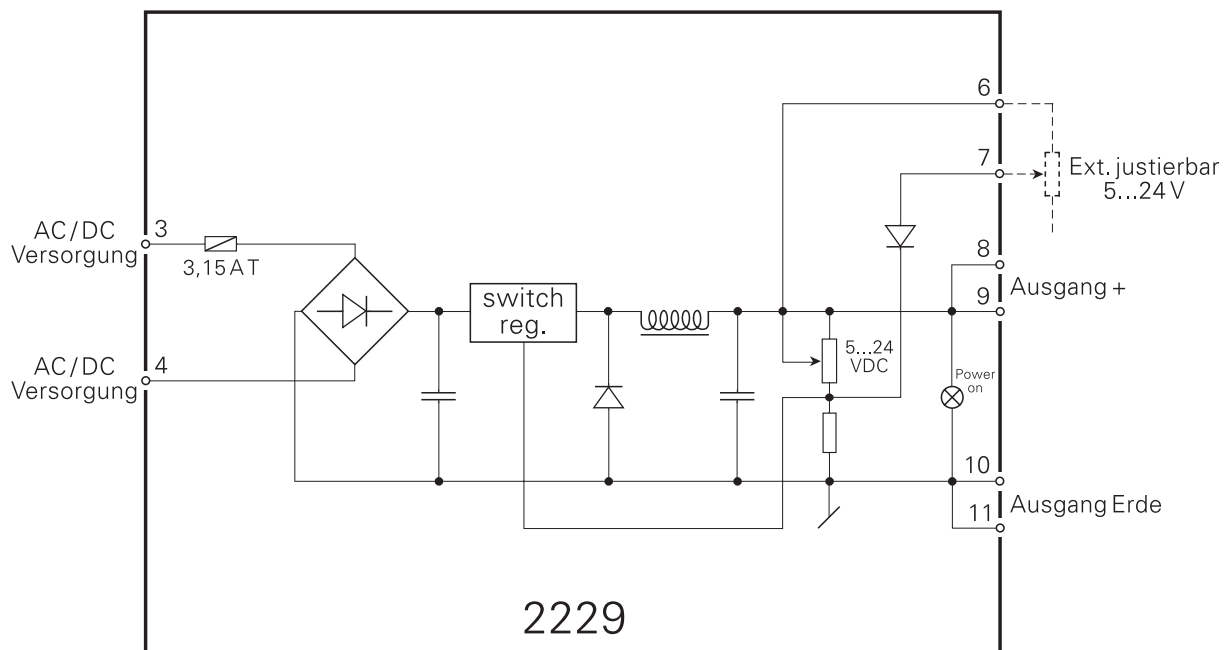
### Eingehaltene Richtlinien:

EMV 2004/108/EG..... **Norm:**  
EN 61326-1

Bestellangaben: 2229

Typ	Version	Ausgang
2229	AC oder DC : A	Spez. (5...24 V) : 0 24 VDC : 1 15 VDC : 2 12 VDC : 3 5 VDC : 4

Blockdiagramm:



Vorderansicht:

