



Displays Programmable displays with a wide selection of inputs and outputs for display of temperature, volume and weight, etc. Feature linearisation, scaling, and difference measurement functions for programming via PReset software.



Ex interfaces Interfaces for analogue and digital signals as well as HART® signals between sensors / I/P converters / frequency signals and control systems in Ex zone 0, 1 & 2 and for some modules in zone 20, 21 & 22.



Isolation Galvanic isolators for analogue and digital signals as well as HART® signals. A wide product range with both loop-powered and universal isolators featuring linearisation, inversion, and scaling of output signals.



Temperature A wide selection of transmitters for DIN form B mounting and DIN rail modules with analogue and digital bus communication ranging from application-specific to universal transmitters.



Universal PC or front programmable modules with universal options for input, output and supply. This range offers a number of advanced features such as process calibration, linearisation and auto-diagnosis.



- **DK** Side 1
- **UK** Page 7
- **FR** Page 13
- **DE** Seite 19



2229

Switchmode Voltage Regulator

No. 2229V101-IN (1002)
From ser. no. 970063001



SWITCHMODE SPÆNDINGSREGULATOR

Type 2229

INDHOLDSFORTEGNELSE

Overensstemmelseserklæring	2
Anvendelse	3
Teknisk karakteristik	3
Montering	3
Indgang	3
Udgang	4
Elektriske specifikationer	5
Bestillingsskema	6
Blokdiagram	6

OVERENSSTEMMELSESERKLÆRING

Som producent erklærer

PR electronics A/S
Lerbakken 10
DK-8410 Rønde

hermed at følgende produkt:

Type: 2229
Navn: Switchmode spændingsregulator

er i overensstemmelse med følgende direktiver og standarder:

EMC-direktivet 2004/108/EF og senere tilføjelser

EN 61326-1

For specifikation af det acceptable EMC-niveau henvises til modulets elektriske specifikationer.



Kim Rasmussen
Producentens underskrift

Rønde, 11. januar 2010

SWITCHMODE SPÆNDINGSREGULATOR 2229

- AC/DC indgangsspænding
- Justerbar udgang 5...24 VDC, max. 40 W
- Justerbar fra eksternt potentiometer
- Kortslutningssikret
- Beskyttet mod termisk overbelastning
- Standard 11-polet relæsokkel

ANVENDELSE

Generel spændingsregulator for eksternt transformer til målesystemer som kræver stabiliseret DC spænding. Udgangsspændingen kan indstilles i området 5 til 24 VDC.

Som effektiv forregulator til 5 VDC seriereguleringer (f.eks. fra 32 VDC til 8 VDC). Som justerbar spændingsforsyning styret af eksternt potentiometer.

TEKNISK KARAKTERISTIK

Enheden er baseret på switchmode teknologi for at opnå justerbar udgang med minimum effekttab. DC spænding kan tilsluttes uden hensyn til polaritet, da indgangen har ensretterbro.

MONTERING

2229 benytter en standard 11-polet sokkel og kan monteres i alle stillinger.

For optimal afkøling af modulet anbefales det at montere enheden i lodret stilling og at holde en afstand på mindst 10 mm til nabomoduler.

INDGANG

AC eller DC indgangsspændinger i henhold til specifikationerne. Indgang er ikke galvanisk isoleret fra udgang.

UDGANG

Udgangen er justerbar fra potentiometer i front i området 5...24 VDC eller fra eksternt potentiometer (potm. 20 k Ω). Ved brug af eksternt potentiometer skal V_{udg} . potentiometeret indstilles til maksimal ønskede udgangsspænding plus 20%. En grøn lysdiode indikerer aktiv udgang. Kortslutningssikring begrænser strømmen til typisk 5,8 Amp. Når kortslutning fjernes, vil V_{udg} . returnere til det indstillede niveau.

ELEKTRISKE SPECIFIKATIONER

Specifikationsområde:

-20°C til +60°C

Fælles specifikationer:

Egetforbrug max.....	10 W
Temperaturkoefficient.....	0,05% / °C
Virkning af forsyningsspændings- ændring ($\pm 10\%$).....	< ± 30 mV
Transient stabilitet (10%-max. belast).....	< 250 mV
EMC-immunitetspåvirkning.....	< $\pm 0,5\%$
Relativ luftfugtighed	< 95% RH (ikke kond.)
Mål (HxBxD)	80,5 x 35,5 x 84,5 mm
Kapslingsklasse.....	IP50
Vægt.....	170 g

Indgang:

Indgangsspænding (AC).....	Max. 28 VAC Min. VAC = (V_{udg} . + 5) / 1,2
Indgangsspænding (DC)	Max. 40 VDC Min. VDC = (V_{udg} . + 5)
Frekvens	50...60 Hz

Udgang:

Udgangsspænding	4,5...26,4 VDC
Udgangseffekt	Max. 40 W
Udgangsstrøm.....	Max. 2,5 A / 5 VDC Max. 2,5 A / 12 VDC Max. 2,5 A / 15 VDC Max. 1,7 A / 24 VDC
Belastningseffekt, (0-max. belastn.).....	< 1,5% / A
Strømbegrænsning (kortslutning).....	Typ. 5,8 A
Udgangsripple.....	< 20 mVRMS

GOST R godkendelse:

VNIIM, Cert. no..... Se www.prelectronics.dk

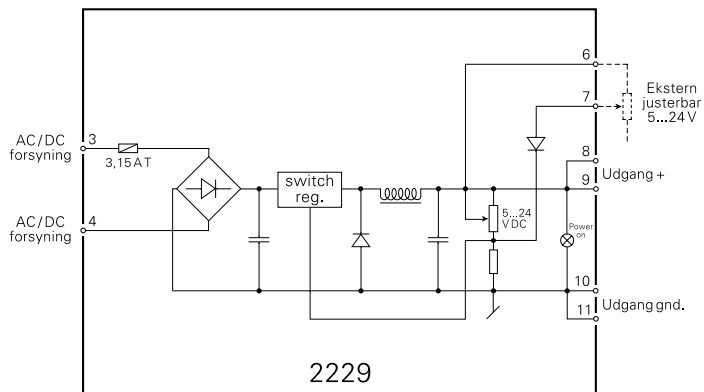
Overholdte myndighedskrav:

EMC 2004/108/EF..... Standard:
EN 61326-1

BESTILLINGSSKEMA

Type	Version	Udgang
2229	AC eller DC : A	Special (5...24 V) : 0
		24 VDC : 1
		15 VDC : 2
		12 VDC : 3
		5 VDC : 4

BLOKDIAGRAM



SWITCHMODE VOLTAGE REGULATOR

Type 2229

CONTENTS

Declaration of conformity	8
Applications.....	9
Technical characteristics	9
Mounting	9
Input	9
Output	10
Electrical specifications	11
Order	12

DECLARATION OF CONFORMITY

As manufacturer

PR electronics A/S
Lerbakken 10
DK-8410 Rønde

hereby declares that the following product:

Type: 2229

Name: Switchmode voltage regulator

is in conformity with the following directives and standards:

The EMC Directive 2004/108/EC and later amendments

EN 61326-1

For specification of the acceptable EMC performance level, refer to the electrical specifications for the module.

Rønde, 11 January 2010



Kim Rasmussen
Manufacturer's signature

SWITCHMODE VOLTAGE REGULATOR 2229

- AC/DC input voltage
- Adjustable output 5...24 VDC, max. 40 W
- Adjustable from external potentiometer
- Short-circuit protection
- Thermal overload protection
- Standard 11-pole relay socket

APPLICATIONS

General voltage regulator for external transformer used in connection with measurement systems requiring fixed stabilized 24 VDC or supply for any other sensors, transmitters or a general variable voltage regulator in the range 5 to 24 VDC.

Used as a power efficient pre-regulator for 5 VDC linear regulator (e.g. from 32 V to 8 V). Used as adjustable power supply controlled from external potentiometer.

TECHNICAL CHARACTERISTICS

The unit is based on switchmode technology enabling an adjustable output with a minimum loss of power. A rectifier bridge in the input allows free choice of polarity for the DC input.

MOUNTING

The 2229 is for standard 11-pole socket mounting in all positions. To achieve maximum cooling of the module, mounting in a vertical position at a distance of minimum 10 mm between neighbouring units is recommended.

INPUT

AC or DC input voltages in accordance with the specifications. Input is not galvanically isolated from output.

OUTPUT

The output is adjustable from front potentiometer in the range 5...24 VDC or from an external potentiometer (potm. 20 k Ω). Using external potentiometer the front potentiometer must be adjusted to the maximum wanted output plus 20%. A green LED indicates active output.

Short-circuit protection limits the current to typ. 5.8 Amp. Short-circuit will zero the voltage to minimise the power. When removing the short-circuit, the output will turn back to the adjusted value.

ELECTRICAL SPECIFICATIONS

Specifications range:

-20°C to +60°C

Common specifications:

Internal consumption max.....	10 W
Temperature coefficient.....	0.05%/°C
Mains effect ($\pm 10\%$).....	< ± 30 mV
Transient stability (10%-max. load).....	< 250 mV
EMC immunity influence	< $\pm 0.5\%$
Relative air humidity	< 95% RH (non-cond.)
Dimensions (HxWxD).....	80.5 x 35.5 x 84.5 mm
Protection degree.....	IP50
Weight	170 g

Input:

Input voltage (AC).....	Max. 28 VAC
	Min. VAC = $(V_{out} + 5) / 1.2$
Input voltage (DC)	Max. 40 VDC
	Min. VDC = $(V_{out} + 5)$
Frequency.....	50...60 Hz

Output:

Output voltage.....	4.5...26.4 VDC
Output power	Max. 40 W
Output current.....	Max. 2.5 A / 5 VDC
	Max. 2.5 A / 12 VDC
	Max. 2.5 A / 15 VDC
	Max. 1.7 A / 24 VDC
Load effect, (0-max. load)	< 1.5% / A
Current limit (short circuit).....	Typ. 5.8 A
Output ripple	< 20 mVRMS

GOST R approval:

VNIIM, Cert. no..... See www.prelectronics.com

Observed authority requirements:

EMC 2004/108/EC

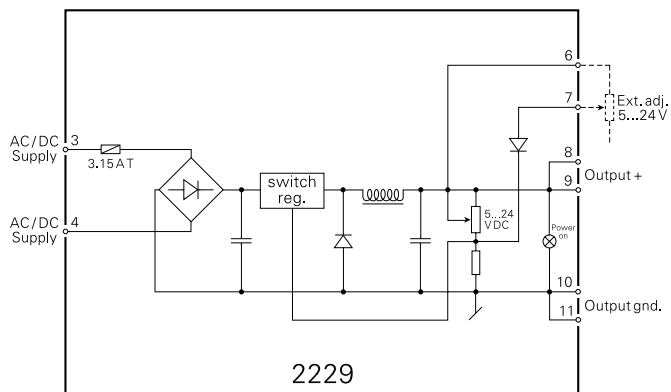
Standard:

EN 61326-1

ORDER

Type	Version	Output
2229	AC or DC : A	Special (5...24 V) : 0
		24 VDC : 1
		15 VDC : 2
		12 VDC : 3
		5 VDC : 4

BLOCK DIAGRAM



REGULATEUR DE TENSION A DECOUPAGE

Type 2229

SOMMAIRE

Déclaration de conformité.....	14
Applications.....	15
Caractéristiques techniques.....	15
Montage	15
Entrée	15
Sortie	16
Spécifications électriques	17
Référence de commande.....	18

DECLARATION DE CONFORMITE

En tant que fabricant

PR electronics A/S

Lerbakken 10

DK-8410 Rønde

déclare que le produit suivant :

Type : 2229

Nom : Régulateur de tension à découpage

correspond aux directives et normes suivantes :

La directive CEM (EMC) 2004/108/CE et les modifications subséquentes

EN 61326-1

Pour une spécification du niveau de rendement acceptable CEM (EMC)
renvoyer aux spécifications électriques du module.

Rønde, le 11 janvier 2010



Kim Rasmussen
Signature du fabricant

REGULATEUR DE TENSION A DECOUPAGE 2229

- Tension d'entrée ca/cc
- Sortie réglable de 5 à 24 Vcc, max. 40 W
- Réglage par potentiomètre externe
- Protection contre les court-circuits
- Protection thermique contre les surcharges
- Embase standard 11 pôles

APPLICATIONS

Régulateur de tension universel en sortie d'un transformateur pour l'alimentation de systèmes de mesure nécessitant une tension stabilisée. La tension de sortie peut être réglée dans la gamme de 5 à 24 Vcc. Le 2229 est un pré-régulateur pour l'alimentation de régulateurs 5 Vcc (p.ex. de 32 à 8 Vcc). De plus, il peut être utilisé comme une alimentation réglable contrôlée par un potentiomètre externe.

CARACTERISTIQUES TECHNIQUES

Le régulateur 2229 est basé sur la technologie de l'alimentation à découpage offrant ainsi une sortie réglable avec un rendement optimal.

En entrée, la tension cc peut être connectée sans se préoccuper de la polarité.

MONTAGE

Le régulateur 2229 utilise une embase standard 11 pôles et peut être installé dans toutes les positions.

Pour faciliter au mieux le refroidissement par convection naturelle, la position verticale et un espace de 10 mm entre les modules avoisinants sont recommandés.

ENTREE

Tensions d'entrée ca ou cc selon les spécifications. L'entrée et la sortie ne sont pas isolées galvaniquement entre elles.

SORTIE

La sortie est réglable à l'aide d'un potentiomètre en face avant dans la gamme de 5 à 24 Vcc ou à l'aide d'un potentiomètre externe (potm. 20 kΩ).

Avec un potentiomètre externe le potentiomètre Vsortie en face avant doit être réglé à la tension de sortie maximale désirée plus 20%. Une LED verte indique que la sortie est active. Une protection contre les court-circuits limite le courant à 5,8 A. Quand le court-circuit est éliminé, Vsortie retournera à la tension réglée.

SPECIFICATIONS ELECTRIQUES

Plage des spécifications :

-20°C à +60°C

Spécifications communes :

Consommation interne.....	Max. 10 W
Coefficient de température.....	0,05%/°C
Effet d'une variation de la tension d'alimentation ($\pm 10\%$)	< ± 30 mV
Stabilité transitoire (10%-max. charge).....	< 250 mV
CEM (EMC) : Effet de l'immunité	< $\pm 0,5\%$
Humidité relative.....	< 95% RH (sans cond.)
Dimensions (HxLxP)	80,5 x 35,5 x 84,5 mm
Degré de protection	IP50
Poids	170 g

Entrée :

Tension d'entrée (ca)	Max. 28 Vca Min. Vca = (Vsortie + 5) / 1,2
Tension d'entrée (cc)	Max. 40 Vcc Min. Vcc = (Vsortie + 5)
Fréquence	50...60 Hz

Sortie :

Tension de sortie	4,5...26,4 Vcc
Puissance de sortie.....	Max. 40 W
Courant de sortie	Max. 2,5 A / 5 Vcc Max. 2,5 A / 12 Vcc Max. 2,5 A / 15 Vcc Max. 1,7 A / 24 Vcc
Effet de charge (0-charge max.).....	< 1,5% / A
Limite de courant (court-circuit).....	Typ. 5,8 A
Taux tentation d'ondulation.....	< 20 mVRMS

Approbation GOST R :

VNIIM, Cert. no..... Voir www.preelectronics.fr

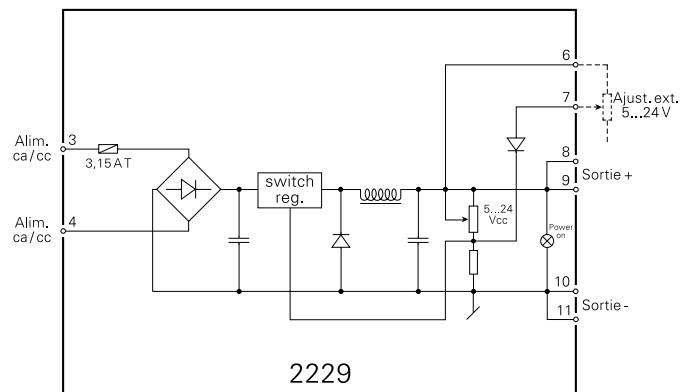
Agréments et homologations :

CEM (EMC) 2004/108/CE Standard : EN 61326-1

REFERENCE DE COMMANDE

Type	Version	Sortie
2229	caou cc : A	A spécifier (5...24 V) : 0
		24 Vcc : 1
		15 Vcc : 2
		12 Vcc : 3
		5 Vcc : 4

SCHEMA DE PRINCIPE



SCHALTMODUS SPANNUNGSREGLER

Typ 2229

INHALTSVERZEICHNIS

Konformitätserklärung	20
Anwendung	21
Technische merkmale	21
Montage	21
Eingang	21
Ausgang	22
Elektrische Daten	23
Bestellangaben	24
Blockdiagramm	24

KONFORMITÄTSERKLÄRUNG

Als Hersteller bescheinigt

PR electronics A/S
Lerbakken 10
DK-8410 Rønde

hiermit für das folgende Produkt:

Typ: 2229

Name: Schaltmodus Spannungsregler

die Konformität mit folgenden Richtlinien und Normen:

Die EMV Richtlinien 2004/108/EG und nachfolgende Änderungen

EN 61326-1

Zur Spezifikation des zulässigen Erfüllungsgrades, siehe die Elektrische Daten des Moduls.



Kim Rasmussen
Unterschrift des Herstellers

Rønde, 11. Januar 2010

SCHALTMODUS SPANNUNGSREGLER 2229

- Eingang für Gleich- und Wechselspannung
- Justierbarer Ausgang 5...24 VDC, max. 40 W
- Justierbar mit externem Potentiometer
- Kurzschlussgeschützt
- Gegen thermische Überbelastung geschützt
- Mit 11-poligem Standard-Relaissockel

ANWENDUNG

Genereller Spannungsregler für externen Transformator für Messsysteme, die stabilisierte Gleichspannung fordern.

Die Ausgangsspannung kann im Bereich 5 bis 24 VDC eingestellt werden. Als effizienter Vorregler für 5 VDC Serienregelungen (z.B. von 32 VDC bis 8 VDC). Als justierbare Spannungsversorgung von einem externen Potentiometer gesteuert.

TECHNISCHE MERKMALE

Das Gerät baut auf einer Schaltmodus-Technologie auf, womit ein justierbarer Ausgang mit minimalem Leistungsverlust erreicht wird.

Gleichspannung kann ohne Rücksicht auf die Polarität angeschlossen werden, da der Eingang einen Gleichrichter in Brückenschaltung enthält.

MONTAGE

2229 wird auf einen 11-poligen Standardsockel montiert und kann in allen Lagen eingebaut werden. Für optimale Luftkühlung empfiehlt sich ein senkrechter Einbau des Gerätes sowie ein Luftspalt von mindestens 10 mm gegenüber Nachbarmodulen.

INGANG

AC- oder DC-Eingangsspannungen infolge der Spezifikationen. Der Eingang ist nicht galvanisch vom Ausgang isoliert.

AUSGANG

Der Ausgang ist mit einem Potentiometer in der Front im Bereich 5...24 VDC oder mit einem externen Potentiometer (20 k Ω) justierbar. Bei der Anwendung des externen Potentiometers muss das Potentiometer für die Ausgangsspannung auf den gewünschten Maximalwert plus 20% eingestellt werden.

Eine grüne Leuchtdiode zeigt den aktiven Ausgang an. Die Kurzschlussicherung begrenzt den Strom auf typisch 5,8 A. Sobald der Kurzschluss entfernt ist, stellt U_{aus} wieder auf das eingestellte Niveau ein.

ELEKTRISCHE DATEN

Umgebungstemperatur:

-20°C bis +60°C

Allgemeine Daten:

Eigenverbrauch max	10 W
Temperaturkoeffizient	0,05%/°C
Einfluss einer Versorgungs- spannungsänderung.....	< \pm 30 mV
Übergangsstabilität (10%-max. Belastung).....	< 250 mV
EMV-Immunitätseinfluss.....	< \pm 0,5%
Relative Luftfeuchtigkeit.....	< 95% RF (nicht kond.)
Abmessungen (HxBxT).....	80,5 x 35,5 x 84,5 mm
Schutzart	IP50
Gewicht	170 g

Eingang:

Eingangsspannung (AC).....	Max. 28 VAC Min. VAC = (U _{aus} . + 5) / 1,2
Eingangsspannung (DC).....	Max. 40 VDC Min. VDC = (U _{aus} . + 5)
Frequenz.....	50...60 Hz

Ausgang:

Ausgangsspannung.....	4,5...26,4 VDC
Ausgangsleistung	Max. 40 W
Ausgangsstrom	Max. 2,5 A / 5 VDC Max. 2,5 A / 12 VDC Max. 2,5 A / 15 VDC Max. 1,7 A / 24 VDC

Belastungseinfluss (0-max. Belastung)	< 1,5% / A
Strombegrenzung (Kurzschluss)	Typ. 5,8 A
Ausgangswelligkeit.....	< 20 mVRMS

GOST R Zulassung:

VNIIM, Cert. no..... Siehe www.prelectronics.de

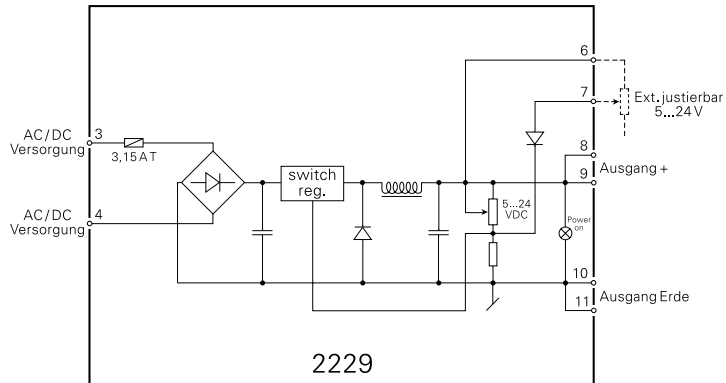
Eingehaltene Richtlinien:

EMV 2004/108/EG..... Norm:
EN 61326-1

BESTELLANGABEN

Typ	Version	Ausgang
2229	AC oder DC : A	Spez. (5...24 V) : 0
		24 VDC : 1
		15 VDC : 2
		12 VDC : 3
		5 VDC : 4

BLOCKDIAGRAMM



DK ▶ PR electronics A/S tilbyder et bredt program af analoge og digitale signalbehandlingsmoduler til industriel automation. Programmet består af Isolatorer, Displays, Ex-barrierer, Temperaturtransmittere, Universaltransmittere mfl. Vi har modulerne, du kan stole på i selv barske miljøer med elektrisk støj, vibrationer og temperaturudsving, og alle produkter opfylder de strengeste internationale standarder. Vores motto »Signals the Best« er indbegrebet af denne filosofi – og din garanti for kvalitet.

UK ▶ PR electronics A/S offers a wide range of analogue and digital signal conditioning modules for industrial automation. The product range includes Isolators, Displays, Ex Interfaces, Temperature Transmitters, and Universal Modules. You can trust our products in the most extreme environments with electrical noise, vibrations and temperature fluctuations, and all products comply with the most exacting international standards. »Signals the Best« is the epitome of our philosophy – and your guarantee for quality.

FR ▶ PR electronics A/S offre une large gamme de produits pour le traitement des signaux analogiques et numériques dans tous les domaines industriels. La gamme de produits s'étend des transmetteurs de température aux afficheurs, des isolateurs aux interfaces SI, jusqu'aux modules universels. Vous pouvez compter sur nos produits même dans les conditions d'utilisation sévères, p.ex. bruit électrique, vibrations et fluctuations de température. Tous nos produits sont conformes aux normes internationales les plus strictes. Notre devise »SIGNALS the BEST« c'est notre ligne de conduite - et pour vous l'assurance de la meilleure qualité.

DE ▶ PR electronics A/S verfügt über ein breites Produktprogramm an analogen und digitalen Signalverarbeitungsmodulen für die industrielle Automatisierung. Dieses Programm umfasst Displays, Temperaturtransmitter, Ex- und galvanische Signalrenner, und Universalgeräte. Sie können unsere Geräte auch unter extremen Einsatzbedingungen wie elektrisches Rauschen, Erschütterungen und Temperaturschwingungen vertrauen, und alle Produkte von PR electronics werden in Übereinstimmung mit den strengsten internationalen Normen produziert. »Signals the Best« ist Ihre Garantie für Qualität!

Subsidiaries

France

PR electronics Sarl
Zac du Chêne, Activillage
4, allée des Sorbiers
F-69673 Bron Cedex
sales@preelectronics.fr
tel. +33 (0) 4 72 14 06 07
fax +33 (0) 4 72 37 88 20

Germany

PR electronics GmbH
Im Erlengrund 26
D-46149 Oberhausen
sales@preelectronics.de
tel. +49 (0) 208 62 53 09-0
fax +49 (0) 208 62 53 09 99

Italy

PR electronics S.r.l.
Via Giulietti 8
IT-20132 Milano
sales@preelectronics.it
tel. +39 02 2630 6259
fax +39 02 2630 6283

Spain

PR electronics S.L.
Avda. Meridiana 354, 9^a B
E-08027 Barcelona
sales@preelectronics.es
tel. +34 93 311 01 67
fax +34 93 311 08 17

Sweden

PR electronics AB
August Barks gata 6A
S-421 32 Västra Frölunda
sales@preelectronics.se
tel. +46 (0) 3149 9990
fax +46 (0) 3149 1590

UK

PR electronics UK Ltd
Middle Barn, Apuldram
Chichester
West Sussex, PO20 7FD
sales@preelectronics.co.uk
tel. +44 (0) 1243 776 450
fax +44 (0) 1243 774 065

USA

PR electronics Inc
11225 West Bernardo Court
Suite A
San Diego, California 92127
sales@preelectronics.com
tel. +1 858 521 0167
fax +1 858 521 0945

Head office

Denmark
PR electronics A/S
Lerbakken 10
DK-8410 Rønde
www.preelectronics.com
sales@preelectronics.dk
tel. +45 86 37 26 77
fax +45 86 37 30 85

