

INDICADOR LCD DE ALIMENTACIÓN DE LAZO



- Display LCD de 4 dígitos de 48x96 mm
- Alimentado a través del lazo
- Escalado fácil desde teclas frontales
- Contraste
- Versión estándar y ATEX Ex
- Hermeticidad IP65 en el frontal



Aplicación:

El indicador Preview 5531 es ideal para lecturas locales de señales de corriente de 4...20 mA escaladas directamente en unidades de proceso • El PReview no necesita ninguna tensión de alimentación externa, ya que se alimenta a través de la señal 4...20 mA del lazo. • La versión Ex 5531B puede ser usada en zonas peligrosas clasificadas como zonas 1 ó 2. • El 5531B1 incluye una cubierta de campo Ex válida para usarse en zonas 2 y 22 sin necesidad de una barrera. • El 5531B2 incluye una cubierta de campo Ex para usarse en zonas 1, 2, 21 ó 22.

Características técnicas:

Entrada: Señal estándar 4...20 mA.
Una etiqueta adhesiva con unidades de proceso puede engancharse al frontal, por debajo de los dígitos.
La caída de tensión en la entrada es $\leq 1,5$ VCC, correspondiente a la resistencia de alimentación de 75 Ω (cuando la iluminación posterior está apagada).
Es posible la lectura invertida del display, mirar diagrama de rutas en el inverso de la hoja.

Programación / escalado:

En el interruptor DIP 1, situado en la parte trasera del display, el interruptor 1 se utiliza para permitir / deshabilitar las teclas frontales, facilitando de esta forma el escalado.

Modo escala: En modo escala, el indicador puede ser escalado. Mirar el diagrama de rutas en el inverso de esta ficha técnica.

Modo run: En modo run, el indicador indicará la corriente actual de acuerdo con el escalado.

Contraste:

En el interruptor DIP 1, los interruptores 2 y 3, situados en la parte trasera del display, se usan para seleccionar la intensidad del contraste. Mirar la programación en el inverso de esta ficha técnica. Por favor, adviertan que la caída de tensión de la entrada depende de la intensidad del contraste.

Cubierta de campo tipo 8501:

La cubierta de campo tipo 8501 cumple con los estándares industriales para protección eficiente de equipos de procesos en áreas mojadas hasta IP 65. Cuando el 8501 es suministrado incorporado en un PReview 5531, la unidad montada está aprobada tanto para instalaciones en atmósferas con gas explosivo, como en ambientes con polvo explosivo. Las especificaciones técnicas de la cubierta de campo pueden encontrarse en la ficha técnica del 8501.

Especificaciones eléctricas:

Rango de especificaciones -20°C a +60°C

Especificaciones comunes:

Caída de tensión máx. con 4...20 mA:
Sin contraste/contraste completo < 1,5 VCC / < 10,5 VCC
Tiempo de respuesta (0...90%) < 1 s
Señal dinámica, entrada 15 bit
Temperatura de calibración 20...28°C
Coeficiente de temperatura < $\pm 0,01\%$ del rango / °C
Error de linealidad < $\pm 0,1\%$ del rango
Influencia a la inmunidad EMC < $\pm 0,5\%$
Torsión del terminal de atornillado 0,5 Nm
Humedad relativa < 95% HR (no cond.)
Dimensiones (HxAxP) 48 x 96 x 120 mm
Dimen. del agujero del corte (HxA) 4,5 x 91,5 mm
Grado de protección (del frontal) IP65
Peso 150 g

Entrada:

Rango de medida 3,6...23 mA

Display:

Lectura del display ± 9999 (4 dígitos)
Altura del dígito 16 mm
Velocidad de actualización 500 ms

Certificaciones EEx / S.I.:

5531B:

DEMKO 02ATEX132122 II 1 G
EEx ib IIC T6
Aplicable en zona 1 ó 2

5531B1:

KEMA 05ATEX1044 X $-5^{\circ}\text{C} \leq T_a \leq +60^{\circ}\text{C}$ II 3 GD T85°C
 $-20^{\circ}\text{C} \leq T_a \leq +60^{\circ}\text{C}$ II 3 G
EEx nL IIC T6
Aplicable en zona 2 ó 22

5531B2:

KEMA 05ATEX1105 X $-5^{\circ}\text{C} \leq T_a \leq +60^{\circ}\text{C}$ II 2 GD T85°C
 $-20^{\circ}\text{C} \leq T_a \leq +60^{\circ}\text{C}$ II 2 G
EEx ib IIC T6
Aplicable en zona 1, 2, 21 ó 22

Información Ex / S.I.:

U_i : 45 VCC
I_i : 500 mA
P_i : 0,9 W
C_i : 0 μ F
L_i : 0 mH

Aprobación GOST R:

VNIIM & VNIIFTRI, Cert. no. Ver www.prelectronics.es

Requerimientos observados:

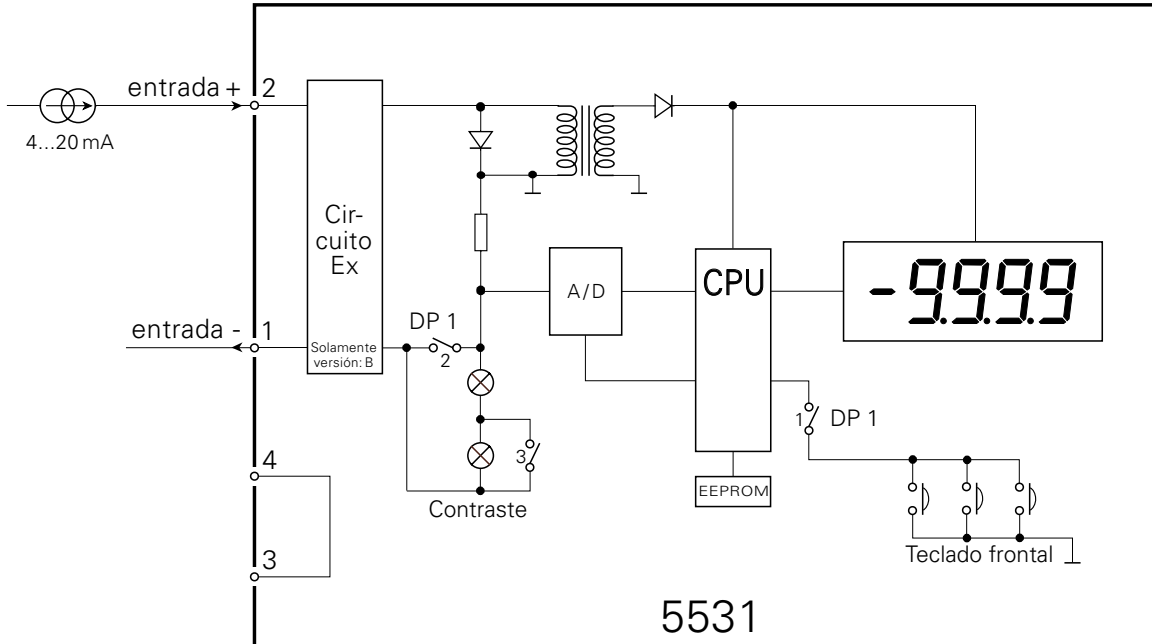
EMC 2004/108/CE Standard:
EN 61326-1
ATEX 94/9/CE EN 50014, EN 50020,
EN 60079-15, EN 61241-0 y
draft IEC 61241-111

Del rango = Del rango seleccionado presencionalmente

Pedido: 5531

Tipo	Versión	Cubierta para campo 8501
5531	Estándar : A	Ninguna :
	ATEX Ex : B	Ninguna :
		8501 / EEx nL IIC : 1
		8501 / EEx ib IIC : 2

Diagrama de bloques:



Programación:

DP 1 Teclado frontal	SW ON	SW OFF
Teclado bloqueado	-	1
Teclado NO bloqueado	1	-

DP 1 Contraste	SW ON	SW OFF
Apagado	2	-
Intensidad media	3	2
Intensidad completa	-	2, 3

Árbol de programación:

