

4...20 mA LCD MESSGERÄT



- LCD-Display 48 x 96 mm mit 4 Ziffern
- Messstromversorgt
- Einfache Skalierung über Fronttasten
- Hintergrundbeleuchtung
- Standard- und Ex-Version
- Schutzart (Front) IP65



Anwendung:

Als Digitalmessgerät, das in eine 4...20-mA-Stromschleife für die Vor-Ort-Anzeige von Prozesswerten eingeschaltet wird. • Besonders geeignet für Einsätze, bei denen eine externe Stromversorgung nicht zugänglich ist, da das Messgerät vom Messsignal stromversorgt wird. • Die Ex-Version des Displays 5531B kann in den Ex-Zonen 1 oder 2 eingesetzt werden. • Das 5531B1 beinhaltet ein Ex-Feldgehäuse zur Montage in den Zonen 2 und 22 ohne Einsatz einer Barriere. • Das 5531B2 beinhaltet ein Ex-Feldgehäuse für den Einsatz in den Zonen 1, 2, 21, oder 22.

Technische Merkmale:

Eingang: 4...20 mA Standardsignal.
Die Ablesung wird direkt in den gewünschten Prozesseinheiten skaliert und vorgenommen. Ein Aufkleber mit den Prozesseinheiten kann vorn unter der Anzeige angebracht werden. Spannungsabfall über dem Eingang $\leq 1,5$ VDC, entspricht einer Belastung von 75 Ω (ohne Hintergrundbeleuchtung), siehe u.a. die elektrischen Daten.
Möglichkeit für eine invertierte Displayanzeige.

Programmierung / Skalierung:

Der DIP-Schalter 1, der auf der Rückseite des Messgerätes zugänglich ist, wird in die Stellung ON für die Aktivierung der fronttastengeschaltet, wonach das Gerät in den Skalierungsmodus versetzt werden kann.

Skalierungsmodus:

Das Messgerät kann nun programmiert werden, indem man die 0%- und 100%-Anzeige sowie die Kommaplazierung definiert, siehe Schleifendiagramm auf der Rückseite des Datenblattes.

Betriebsmodus:

In Runmode zeigt das Display den Messstrom so an, dass 4 mA Eingangsstrom 0% und 20 mA Eingangsstrom 100% entsprechen.

Hintergrundbeleuchtung:

Folgende Stufen sind wählbar:
A: Keine Hintergrundbeleuchtung.
B: Halbe Hintergrundbeleuchtung.
C: Volle Hintergrundbeleuchtung.
Siehe elektrische Spezifikationen betr. Spannungsabfall.

Feldgehäuse typ 8501:

Das 8501 erfüllt den Industriestandard zum Schutz von Prozessanlagen in Nassbereichen bis IP65. Wenn das 8501 vormontiert mit Display geliefert wird, ist die Einheit zugelassen zur Installation im explosionsgefährdeten Bereich für Gas, als auch in explosiver Staub Atmosphäre. Die technischen Spezifikationen des Feldgehäuses sind in dem Datenblatt 8501 zu finden.

Elektrische Daten:

Umgebungstemperatur -20°C bis +60°C

Allgemeine Daten:

Max. Spannungsabfall bei 20 mA:
Ohne/Volle Hintergrundbeleuchtung.. < 1,5 VDC / < 10,5 VDC
Ansprechdauer (0...90%)..... < 1 s
Signaldynamik, Eingang..... 15 Bit
Eichungstemperatur 20...28°C
Temperaturkoeffizient < $\pm 0,01\%$ d. Messspanne/°C
Linearitätsfehler < $\pm 0,1\%$ d. Messspanne
EMV-Immunitätseinfluss..... < $\pm 0,5\%$
Anzugsmoment d. Schraubklemmen . 0,5 Nm
Luftfeuchtigkeit..... < 95% RF (nicht kond.)
Abmessungen (HxBxT)..... 48 x 96 x 120 mm
Einbauöffnungsmaße (HxB)..... 44,5 x 91,5 mm
Schutzart (Front)..... IP65
Gewicht 150 g

Eingang:

Messbereich 3,6...23 mA

Display:

Displayanzeige ± 9999 (4 Ziffern)
Ziffernhöhe 16 mm
Aktualisierungszeit 500 ms

EEx- / I.S.-Zulassung:

5531B:

DEMKO 02ATEX132122 Ex II 1 G
EEx ib IIC T6
Für Anwendung in Zone 1 oder 2

5531B1:

KEMA 05ATEX1044 X..... $-5^\circ\text{C} \leq T_a \leq +60^\circ\text{C}$ Ex II 3 GD T85°C
 $-20^\circ\text{C} \leq T_a \leq +60^\circ\text{C}$ Ex II 3 G
EEx nL IIC T6

Für Anwendung in Zone 2 oder 22

5531B2:

KEMA 05ATEX1105 X..... $-5^\circ\text{C} \leq T_a \leq +60^\circ\text{C}$ Ex II 2 GD T85°C
 $-20^\circ\text{C} \leq T_a \leq +60^\circ\text{C}$ Ex II 2 G
EEx ib IIC T6

Für Anwendung in Zone 1, 2, 21 oder 22

Ex- / I.S.-Daten:

U_i : 45 VDC
I_i : 500 mA
P_i : 0,9 W
C_i : 0 μF
L_i : 0 mH

GOST R Zulassung:

VNIIM & VNIIFTRI, Cert. no. Siehe www.prelectronics.de

Eingehaltene Richtlinien:

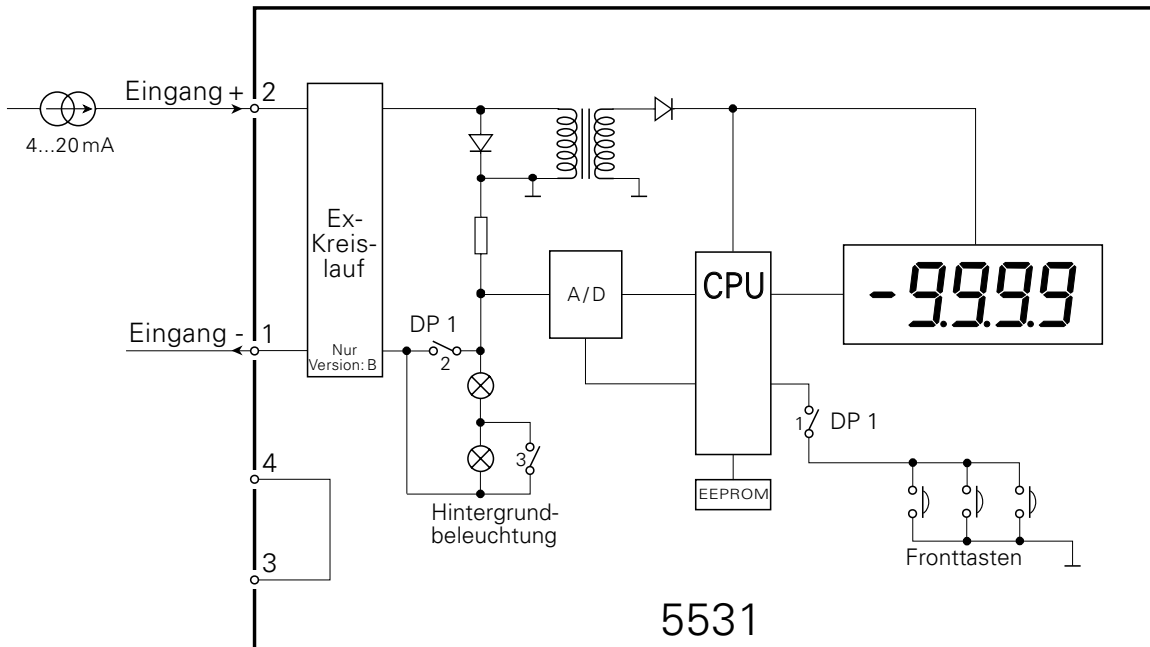
EMV 2004/108/EG..... EN 61326-1
ATEX 94/9/EG..... EN 50014, EN 50020,
EN 60079-15, EN 61241-0 und
draft IEC 61241-111

d. Messspanne = der gewählten Messspanne

Bestellangaben: 5531

Type	Version	Feldgehäuse Typ 8501
5531	Standard : A	Kein :
	ATEX Ex : B	Kein :
		8501 / EEx nL IIC : 1
		8501 / EEx ib IIC : 2

Blockdiagramm:



Programmierung:

DP 1 Fronttasten	Schalter EIN	Schalter AUS
Tasten sind gesperrt	-	1
Tasten sind NICHT gesperrt	1	-

DP 1 Hintergrundbeleuchtung	Schalter EIN	Schalter AUS
Ohne Hintergrundbeleuchtung	2	-
Halbe Hintergrundbeleuchtung	3	2
Volle Hintergrundbeleuchtung	-	2, 3

Schleifendiagramm:

