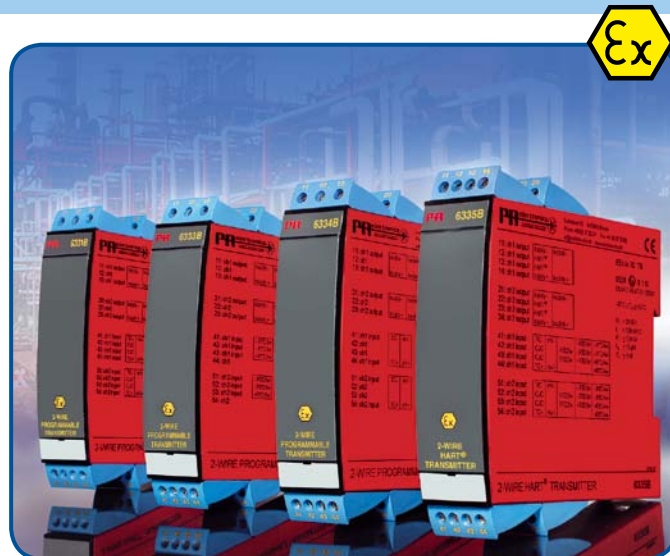


# 2-TRÅDS PROGRAMMERBAR TRANSMITTER



- Indgang for RTD, TC, Ohm eller mV
- Ekstrem målenøjagtighed
- Galvanisk isolation
- Kan monteres i Ex-zone 0
- 1- eller 2-kanals version



## Anvendelse:

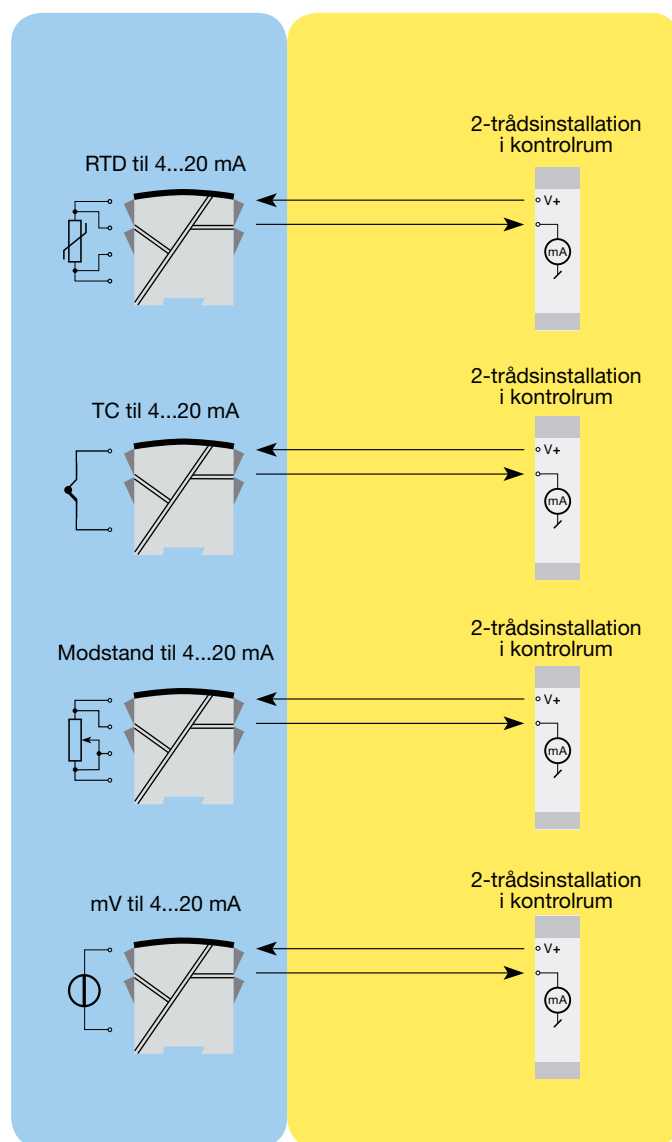
- Temperaturlineariseret måling med Pt100...Pt1000, Ni100...Ni1000 eller termoelementføler.
- Omsætning af lineær modstandsændring til standard analogt strømsignal, f.eks. fra ventiler eller ohmske niveaustave.
- Forstærkning af bipolært mV-signal til et standard 4...20 mA strømsignal.

## Teknisk karakteristik:

- PR6331B kan af brugeren i løbet af få sekunder programmeres til at måle inden for alle normerede temperaturområder.
- RTD- og modstandsindgangen har kabelkompensering for 2-, 3- og 4-leder tilslutning.
- Udgangssignalet kan programmeres til en begrænsning.
- Der er løbende sikkerhedscheck af gemte data.

## Montage / installation:

- Monteres på DIN-skinne, vertikalt eller horisontalt. Med 2-kanals versionen kan der installeres 84 kanaler pr. meter.
- **NB:** Som Ex-barriere anbefaler vi 5104B, 5114B eller 5116B.



**Bestillingsskema: 6331B**

Type	Galvanisk isolation	Kanaler
6331B	1500 VAC : 2	Enkelt : A Dobbelt : B

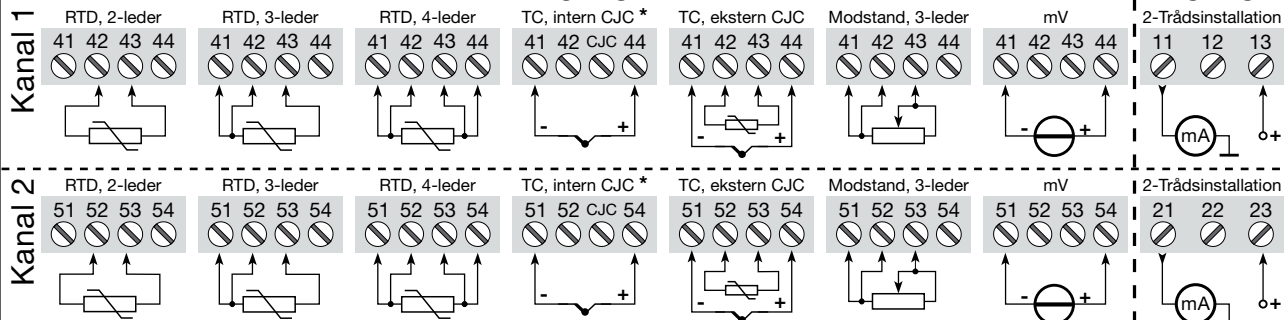
**Tilslutninger:**

Alle tilslutningsmuligheder findes i modulets manual.

**\*NB!** Husk at bestille CJC-stik type 5910Ex (kanal 1) og 5913Ex (kanal 2) i forbindelse med TC-indgange med intern CJC.

**Indgange:**

**Udgange:**



**Elektriske specifikationer:**

**Specifikationsområde:**

-40°C til +60°C

**Fælles specifikationer:**

- Forsyningsspænding DC..... 7,2...30 VDC
- Egetforbrug, pr. kanal..... 0,17...0,8 W
- Spændingsdrop..... 7,2 VDC
- Isolationsspænding, test / drift..... 1,5 kVAC / 50 VAC
- Opvarmningstid..... 5 min.
- Kommunikationsinterface..... Loop Link
- Signal- / støjforhold..... Min. 60 dB
- Reaktionstid (programmerbar)..... 1...60 s
- Signaldynamik, indgang..... 20 bit
- Signaldynamik, udgang..... 16 bit
- Kalibreringstemperatur..... 20...28°C
- Nøjagtighed, størst af generelle og basisværdier:

Generelle værdier		
Indgangstype	Absolut nøjagtighed	Temperaturkoefficient
Alle	≤ ±0,05% af span	≤ ±0,01% af span / °C

Basisværdier		
Indgangstype	Basisnøjagtighed	Temperaturkoefficient
RTD	≤ ±0,2°C	≤ ±0,01°C/°C
Lin. R	≤ ±0,1 Ω	≤ ±10 mΩ / °C
Volt	≤ ±10 μV	≤ ±1 μV / °C
TC-type: E, J, K, L, N, T, U	≤ ±1°C	≤ ±0,05°C / °C
TC-type: B, R, S, W3, W5, LR	≤ ±2°C	≤ ±0,2°C / °C

EMC-immunitetspårvirkning	< ±0,5% af span
Udvidet EMC-immunitet: NAMUR NE 21, A-kriterium, gniststøj	< ±1% af span

- Luftfugtighed..... < 95% RH (ikke kond.)
- Mål..... 109 x 23,5 x 104 mm
- Kapslingsklasse..... IP20
- Vægt (1 / 2 kanaler)..... 145 / 185 g

**Elektriske specifikationer indgang:**

Max. nulpunktsforskydning (offset) ... 50% af valgt max. værdi

**RTD- og lineær modstandsindgang:**

RTD-type	Min. værdi	Max. værdi	Min. span	Standard
Pt100	-200°C	+850°C	25°C	IEC 60751
Ni100	-60°C	+250°C	25°C	DIN 43760
Lin. R	0 Ω	5000 Ω	30 Ω	-----

Kabelmodstand pr. leder (max.) ..... 5 Ω

Følerstrøm ..... Nom. 0,2 mA

**TC-indgang:**

Type	Min. temperatur	Max. temperatur	Min. span	Standard
B	+400°C	+1820°C	100°C	IEC584
E	-100°C	+1000°C	50°C	IEC584
J	-100°C	+1200°C	50°C	IEC584
K	-180°C	+1372°C	50°C	IEC584
L	-100°C	+900°C	50°C	DIN 43710
N	-180°C	+1300°C	50°C	IEC584
R	-50°C	+1760°C	100°C	IEC584
S	-50°C	+1760°C	100°C	IEC584
T	-200°C	+400°C	50°C	IEC584
U	-200°C	+600°C	50°C	DIN 43710
W3	0°C	+2300°C	100°C	ASTM E988-90
W5	0°C	+2300°C	100°C	ASTM E988-90
LR	-200°C	+800°C	50°C	GOST 3044-84

Koldt loddestedskomp. (CJC) ..... < ±1,0°C

Følerfejlsdetektering ..... Ja

Følerfejlsstrøm:

under detektering ..... Nom. 33 mA

ellers ..... 0 mA

**Spændingsindgang:**

Måleområde ..... -12...800 mV

Min. måleområde (span)..... 5 mV

Indgangsmodstand ..... 10 MΩ

**Strømodgang:**

Signalområde ..... 4...20 mA

Min. signalområde ..... 16 mA

Opdateringstid..... 440 ms

Belastningsmodstand..... ≤ (Vforsyn. - 7,2)/0,023 [Ω]

Belastningsstabilitet ..... < ±0,01% af span / 100 Ω

**Følerfejlsdetektering:**

Programmerbar ..... 3,5...23 mA

Namur NE43 Upscale..... 23 mA

Namur NE43 Downscale ..... 3,5 mA

**Ex- / I.S.-godkendelse:**

KEMA 06ATEX0115 ..... II 1 G Ex ia IIC T6...T5

Max. omgivelsestemp. for T5 ..... 60°C

Max. omgivelsestemp. for T6 ..... 40°C

ATEX, må anvendes i zone ..... 0, 1 eller 2

ATEX Installation Drawing No. .... 6331QA01

**GOST R godkendelse:**

VNIIM & VNIIFTRI, Cert. no. .... Se www.prelectronics.dk

**Overholdte myndighedskrav:**

**Standard:**

EMC 2004/108/EF ..... EN 61326-1

ATEX 94/9/EF ..... EN 60079-0, -11, -26

**Af span = Af det aktuelt valgte område**